

1. VAIHE: SEINÄT

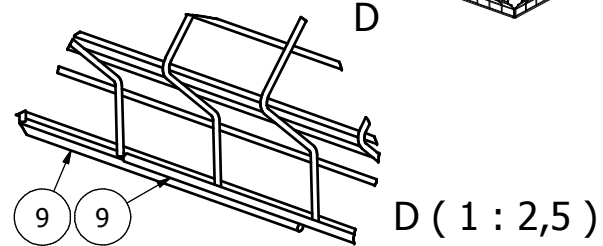
LIITÄ SIVULEVYT OSA 3 (1920mm x 630mm)
PÄÄTYLEVYIHIN OSA 1 (1200mm x 630mm)
SINKILÖILLÄ OSA 13 (7 KPL / NURKKA).

KIINNITÄ KULMAVAHVIKKEET OSA 9 (2KPL)
ALAREUNAAN SINKILÖILLÄ KUTEN KUVISSA.

HUOM! PAKKAUS SISÄLTÄÄ 350 KPL
SINKILÖITÄ, JOTKA KAIKKI TULEE
KÄYTTÄÄ KASAUKSESSA.

PARTS LIST

ITEM	DESCRIPTION	DIMENSIONS	QTY
1	PÄÄTYLEVY	1200mm X 630mm	2
2	POHJALEVY	1980mm x 660mm	2
3	SIVULEVY	1920mm x 630mm	2
4	KATTOLEVY	1920mm x 630mm	2
5	SYÖTTILAUTA		1
6	POHJAVAHVIKE		2
7	KULMAVAHVIKE		4
8	SPIRAALISARANA		2
9	KULMAVAHVIKE		2
10	PÄÄTYVAHVIKE		1
11	LAUKAISINLANKA 1		1
12	LAUKAISINLANKA 2		1
13	SINKILÄ		350

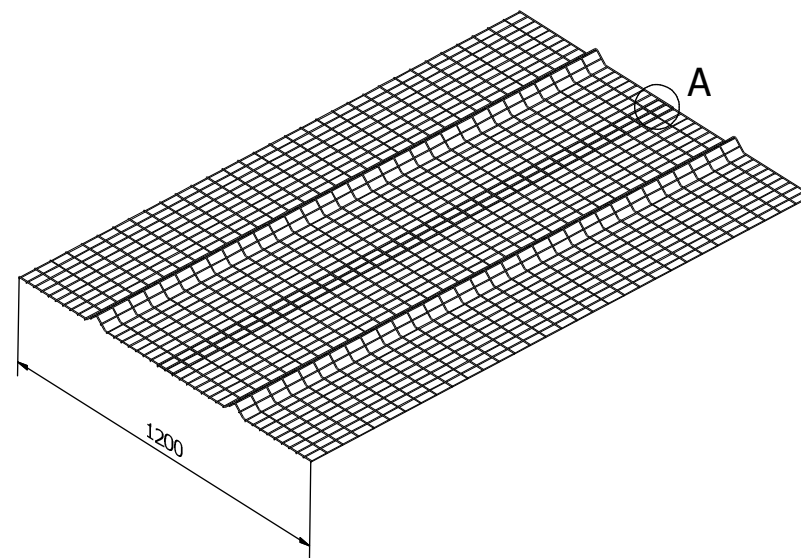
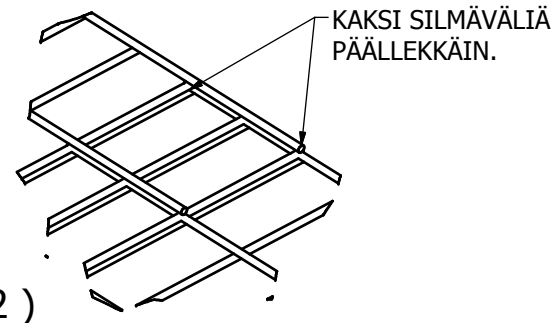
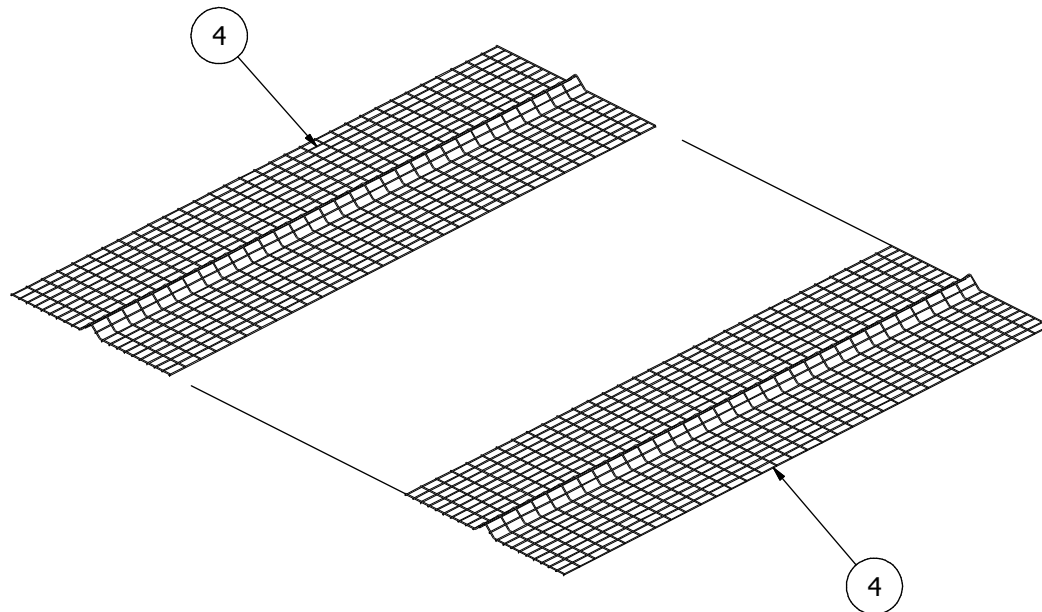


Designed by	Date	Approved by	Date	Checked by	Scale
Green Trail Oy		Product	Subassembly	Name	
		KA-NU LOUKKU		KASAUSOHJE	
		Part number	Edition		Sheet
					1 / 6

2. VAIHE: KATTO

LIITÄ KATTOLEVY OSA 4 (1920mm x 630mm)
TOISIINSA SINKILÖILLÄ OSA 13.

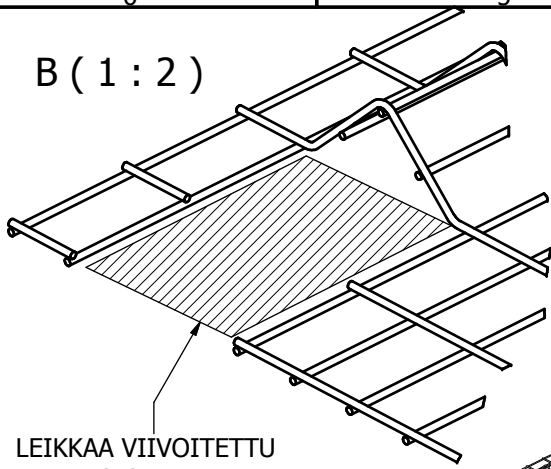
HUOM! KAKSI SILMÄVÄLIÄ PÄÄLLEKÄIN!



PARTS LIST			
ITEM	DESCRIPTION	DIMENSIONS	QTY
1	PÄÄTYLEVY	1200mm X 630mm	2
2	POHJALEVY	1980mm x 660mm	2
3	SIVULEVY	1920mm x 630mm	2
4	KATTOLEVY	1920mm x 630mm	2
5	SYÖTTILAUTA		1
6	POHJAVAHVIKE		2
7	KULMAVAHVIKE		4
8	SPIRAALISARANA		2
9	KULMAVAHVIKE		2
10	PÄÄTYVAHVIKE		1
11	LAUKAISINLANKA 1		1
12	LAUKAISINLANKA 2		1
13	SINKILÄ		350

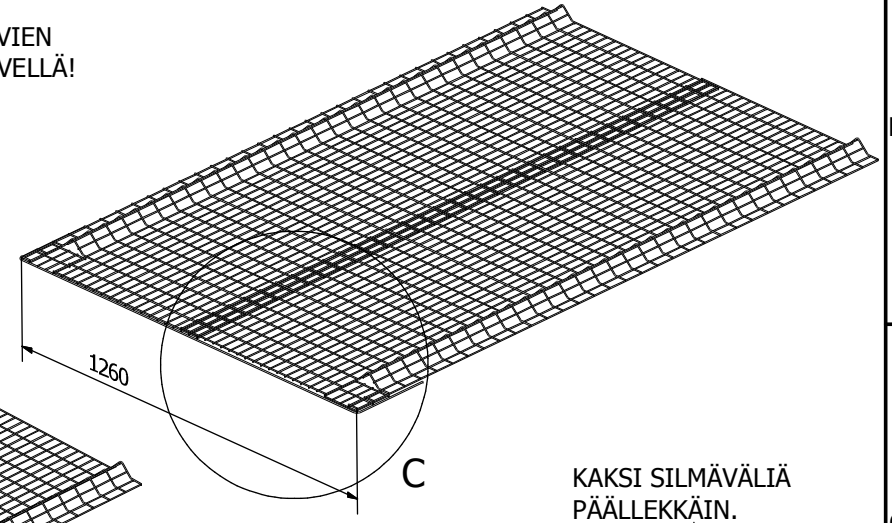
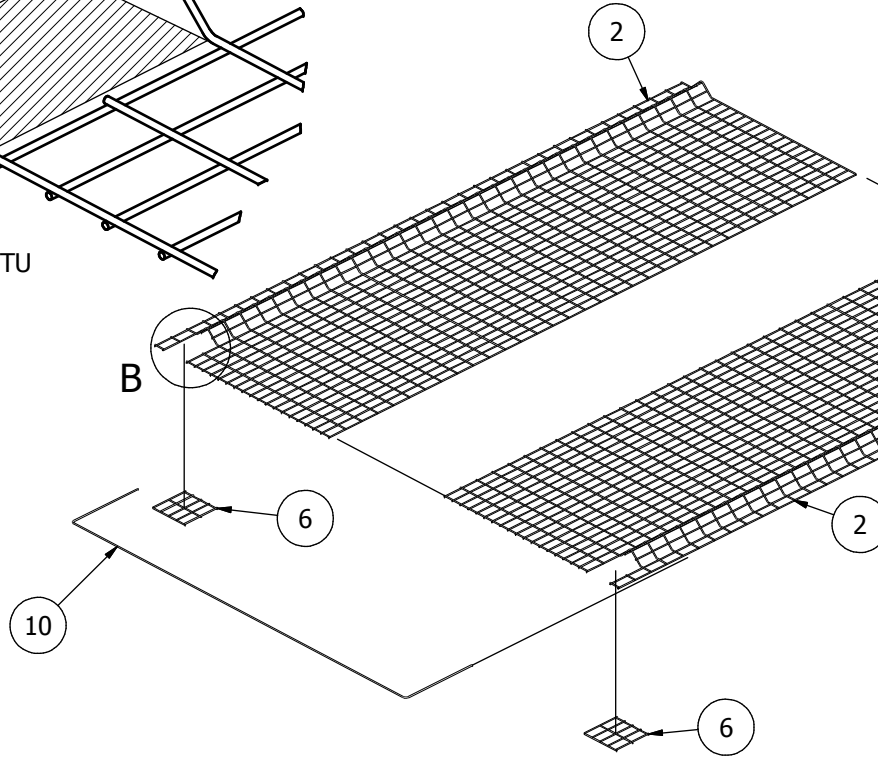
Designed by	Date	Approved by	Date	Checked by	Scale
Green Trail Oy		Product	Subassembly	Name	
		KA-NU LOUKKU		KASAUSOHJE	
		Part number	Edition		Sheet
					2 / 6

B (1 : 2)



LEIKKAA VIIVOITETTU ALUE POIS!

HUOM! POHJAN REUNOISSA OLEVIEN JÄYKISTÄJIEN PÄÄLLÄ EI SAA KÄVELLÄ!



KAKSI SILMÄVÄLIÄ PÄÄLLEKKÄIN.

3. VAIHE: POHJA

LEIKKAA PALA POIS POHJALEVYJEN OSA 2 (1980mm x 660mm) KULMISTA KUVAN B OSOITTAMALLA TAVALLA.

KIINNITÄ LEIKATTUIHIN KOHTIIN POHJAVAHVIKKEET OSA 6 SINKILÖILLÄ KUTEN KUVASSA C.

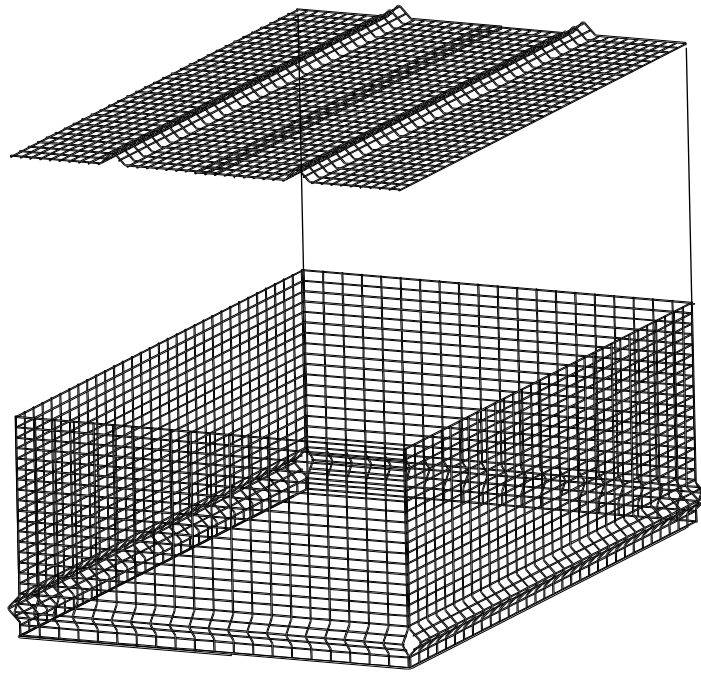
LIITÄ POHJALEVYT TOISIINSA SINKILÖILLÄ LAITAMALLA KAKSI SILMÄVÄLIÄ PÄÄLLEKKÄIN KUTEN KUVASSA C.

KIINNITÄ PÄÄTYVAHVIKE OSA 10 SINKILÖILLÄ KUTEN KUVASSA C.

PARTS LIST

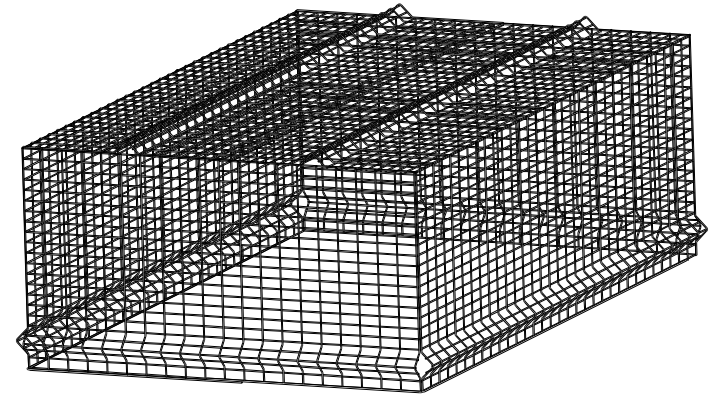
ITEM	DESCRIPTION	DIMENSIONS	QTY
1	PÄÄTYLEVY	1200mm X 630mm	2
2	POHJALEVY	1980mm x 660mm	2
3	SIVULEVY	1920mm x 630mm	2
4	KATTOLEVY	1920mm x 630mm	2
5	SYÖTTILAUTA		1
6	POHJAVAHVIKE		2
7	KULMAVAHVIKE		4
8	SPIRAALISARANA		2
9	KULMAVAHVIKE		2
10	PÄÄTYVAHVIKE		1
11	LAUKAISINLANKA 1		1
12	LAUKAISINLANKA 2		1
13	SINKILÄ		350

Designed by	Date	Approved by	Date	Checked by	Scale
Green Trail Oy		Product KA-NU LOUKKU	Subassembly	Name KASAUSOHJE	Sheet 3 / 6
		Part number	Edition		



4. VAIHE: KANNEN KIINNITTÄMINEN

KIINNITÄ KANSI SIVU - JA PÄÄTYLEVYIHIN
SINKILÖILLÄ KUVIEN OSOITTAMALLA TAVALLA.



PARTS LIST			
ITEM	DESCRIPTION	DIMENSIONS	QTY
1	PÄÄTYLEVY	1200mm X 630mm	2
2	POHJALEVY	1980mm x 660mm	2
3	SIVULEVY	1920mm x 630mm	2
4	KATTOLEVY	1920mm x 630mm	2
5	SYÖTTILAUTA		1
6	POHJAVAHVIKE		2
7	KULMAVAHVIKE		4
8	SPIRAALISARANA		2
9	KULMAVAHVIKE		2
10	PÄÄTYVAHVIKE		1
11	LAUKAISINLANKA 1		1
12	LAUKAISINLANKA 2		1
13	SINKILÄ		350

Designed by	Date	Approved by	Date	Checked by	Scale
Green Trail Oy		Product	Subassembly	Name	KASAUSOHJE
		KA-NU LOUKKU		Edition	Sheet
		Part number			4 / 6

5. VAIHE: POHJAN KIINNITTÄMINEN

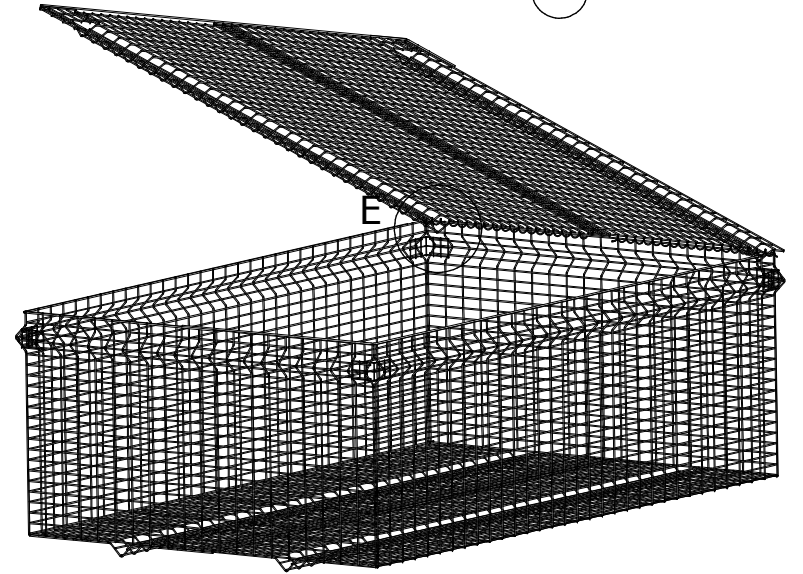
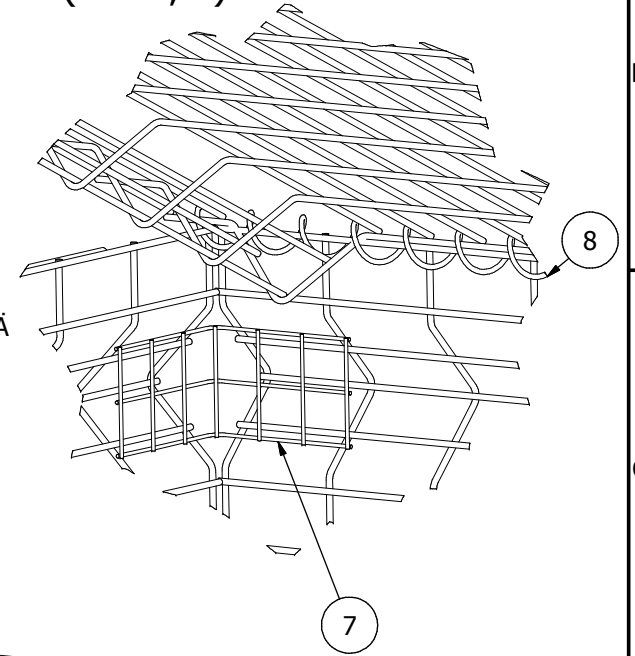
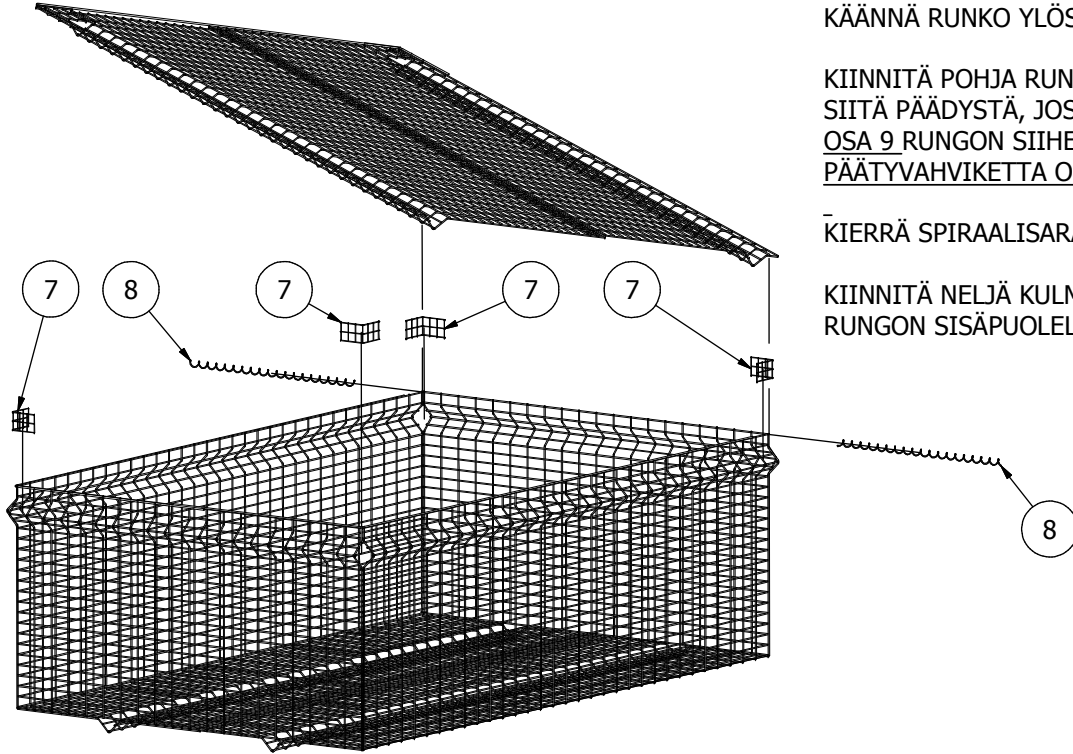
KÄÄNNÄ RUNKO YLÖSALAISIN (KANSI MAAHAN PÄIN).

KIINNITÄ POHJA RUNKOON MUUTEMALLA SINKILÄLLÄ SIITÄ PÄÄDYSTÄ, JOSSA EI OLE KULMAVAHVIKKEITA OSA 9 RUNGON SIIHEN PÄÄTTYYN, JOSSA EI OLE PÄÄTYVAHVIKETTA OSA 10.

KIERRÄ SPIRAALISARANAT OSA 8 PAIKOILLEEN

KIINNITÄ NELJÄ KULMAVAHVIKETTA OSA 7 SINKILÖILLÄ RUNGON SISÄPUOLELLE KUTEN KUVASSA E.

E (1 : 2,5)



PARTS LIST

ITEM	DESCRIPTION	DIMENSIONS	QTY
1	PÄÄTYLEVY	1200mm X 630mm	2
2	POHJALEVY	1980mm x 660mm	2
3	SIVULEVY	1920mm x 630mm	2
4	KATTOLEVY	1920mm x 630mm	2
5	SYÖTTILAUTA		1
6	POHJAVAHVIKE		2
7	KULMAVAHVIKE		4
8	SPIRAALISARANA		2
9	KULMAVAHVIKE		2
10	PÄÄTYVAHVIKE		1
11	LAUKAISINLANKA 1		1
12	LAUKAISINLANKA 2		1
13	SINKILÄ		350

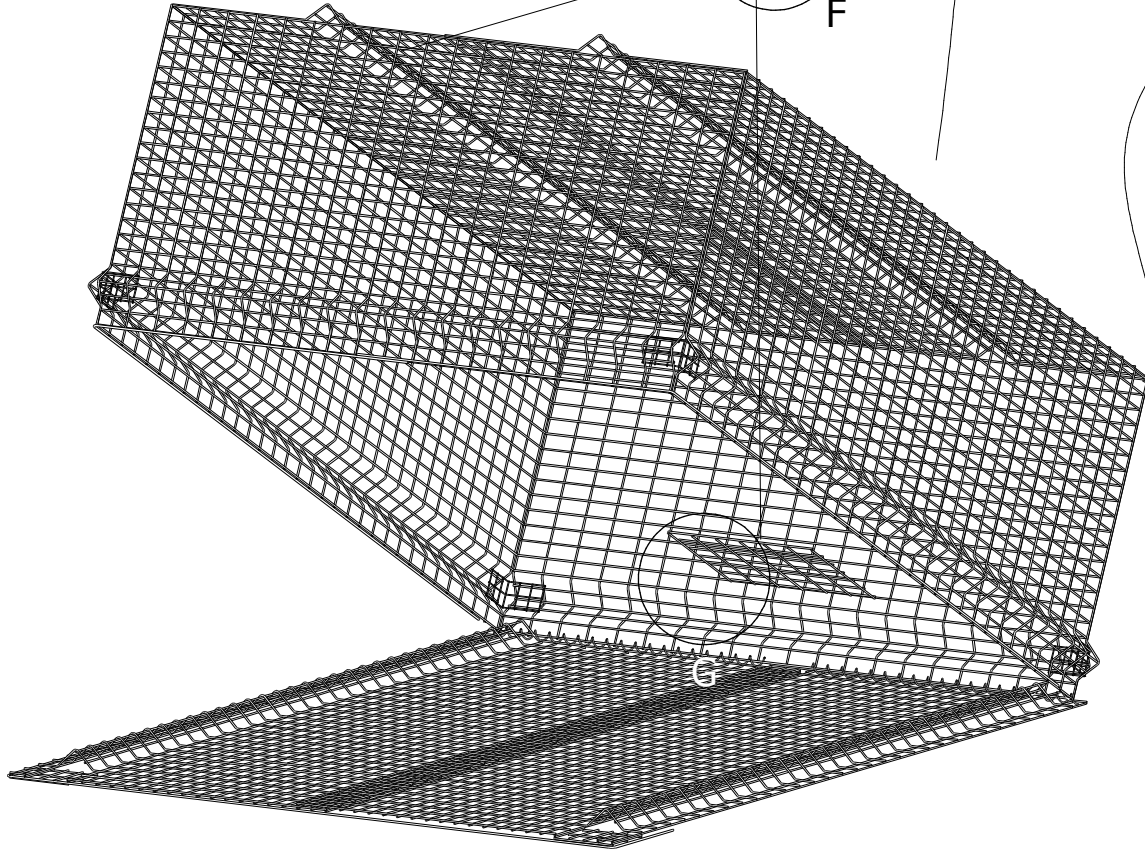
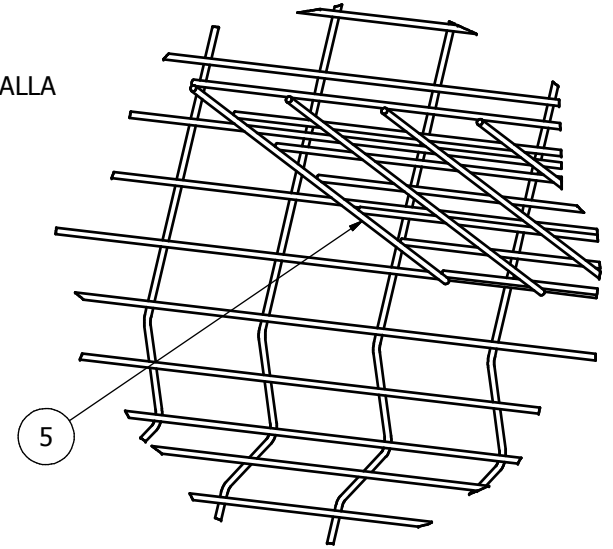
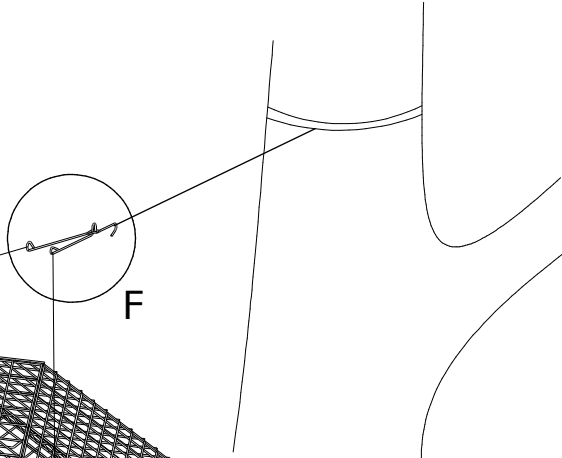
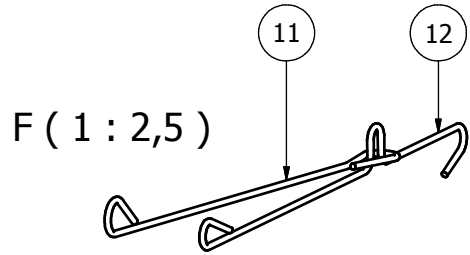
Designed by	Date	Approved by	Date	Checked by	Scale
Green Trail Oy		Product KA-NU LOUKKU	Subassembly	Name KASAUSOHJE	Sheet 5 / 6
		Part number		Edition	

6. VAIHE: SYÖTTILAUDAN KIINNITTÄMINEN SEKÄ KA-NU LOUKUN VIRITYS

G (1 : 2,5)

KIINNITÄ SYÖTTILAUTA OSA 5 SINKILÖILLÄ RUNGON JÄYKISTIMEN YLÄPUOLELLE TAKASEINÄÄN KUTEN KUVASSA G.

VIRITÄ KA-NU LOUKKU KUVAN OSOITTAMALLA TAVALLA SITEN, ETTÄ AUKI OLLESSA SUUAUKON ETUREUNA ON SUUNNILLEEN YHTÄ KORKEALLA KUIN RUNGON KORKEUS ON. TÄLLÖIN ELÄIN EI YLETY SIVUSTA PÄIN SYÖTTIIN.



PARTS LIST						
ITEM	DESCRIPTION	DIMENSIONS	QTY			
1	PÄÄTYLEVY	1200mm X 630mm	2			
2	POHJALEVY	1980mm x 660mm	2			
3	SIVULEVY	1920mm x 630mm	2			
4	KATTOLEVY	1920mm x 630mm	2			
5	SYÖTTILAUTA		1			
6	POHJAVAHVIKE		2			
7	KULMAVAHVIKE		4			
8	SPIRAALISARANA		2			
9	KULMAVAHVIKE		2			
10	PÄÄTYVAHVIKE		1			
11	LAUKAISINLANKA 1		1			
12	LAUKAISINLANKA 2		1			
13	SINKILÄ		350			
Designed by		Date	Approved by	Date	Checked by	Scale
Green Trail Oy		Product	Subassembly	Name		KASAUSOHJE
		KA-NU LOUKKU		Edition		Sheet
		Part number				6 / 6